

# Vaskemaskine

## W555H

### Funktioner og fordele

- **Dental-programmer**, som overholder Statens Serum Instituts Nationale Infektionshygiejniske Retningslinjer (NIR), for klinikker ved både 60°C og 80°C
- **Compass Pro® -mikroprocessor byder på:**
  - Stort display med kun én kontrolknop for at lette programvalget
  - Sprogvalg
  - Knapper til hurtig start og valg af hyppigt anvendte vaskeprogrammer
  - Vaskeprogrampakker optimeret på Economy, Performance og Time. (Fås til generelle programmer)
- **AS – Automatiske besparelser:**
  - Maskinen vejer vasketøjet og justerer vandmængden og energien afhængigt af tølmængden. Det medfører betydelige besparelser, hvis maskinen ikke er fyldt helt op. (Fås til generelle programmer)
- Ekstremt lavt vand- og energiforbrug – se nedenstående tabel
- Sæbeskuffe med fire rum til manuel dosering af vaskepulver eller flydende vaskemiddel
- Stor centrifugeringskraft for effektiv vandudtømning
- Dør med pakning og stærke hængsler bygget til drift ved høj belastning
- Rustfrit og galvaniseret stål i alle vitale dele, hvilket giver en høj grad af rustbeskyttelse
- **Power Balance:**
  - Maksimerer centrifugeringskraften, hvilket medfører lav restfugtighed og store besparelser ved tørring
  - Minimerer belastningen på maskinen, hvilket medfører problemfri drift og forbedret maskinlevetid
  - Reducerer vibrationer, hvilket gør det muligt at installere maskinen alle steder



De viste billeder er udelukkende eksempler på produktet og kan forekomme forskellige.

### Ekstra udstyr

- Automatisk tilsætning af flydende vaskemiddel (valgfri I/O-tavle)
- Tilslutning til booking-/betalingssystem eller møntautomat
- Afløbspumpe
- Sæt til opstilling af tørretumbler T5130 ovenpå for at spare plads

Tekniske data		W555H	
Max. kapacitet fyldningsfaktor 1:9	kg/lb	6/13	
Tromle, volumen	liter	53	
	diameter	Ø mm	
Centrifugering	omdr./min.	1450	
G-faktor		530	
Opvarmningsalternativer, 230/400V	el opvarmet uden opvarmning	kW	
		2.2 / 2.8 / 4.4	
		x	
<b>Forbrugsdata "Normal 60°C"</b>			
<b>Economy*</b>		Fuld last, 6 kg	Halv last, 3 kg**
Samlet tid	min	49	46
Vandforbrug (koldt+varmt)	liter	38+10	18+5
Energiforbrug (motor/opvarmning/varmt vand)	kWh	0.2/0.2/0.6	0.2/0.1/0.3
Restfugtighed	%	46	48
* Vandtemperatur 15 °C koldt vand og 65 °C varmt vand.			
** Programmer med AS.			

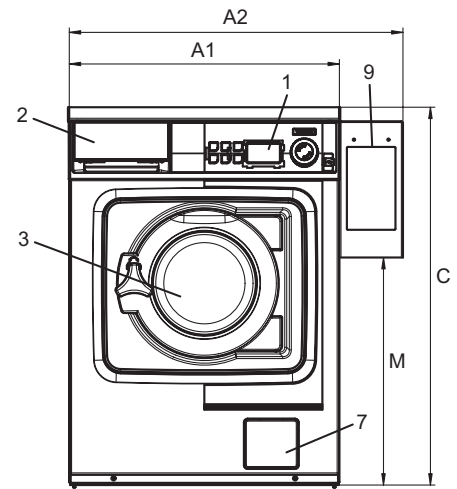
Elektriske forbindelser					
Opvarmnings- alternativ	Netspænding	Varmeeffekt		Total effekt	Anbefalet sikring
		Hz	kW	kW	A
Elektrisk opvarmet	220-240V 1N ~	50/60	2.2/2.8	2.4/3.0	16
	220-240V 1N ~	50/60	4.4	4.6	20
	220-230V 1N ~	50/60	4.4	4.6	25
	220-240V 3 ~	50/60	4.4	4.6	16
	220-230V 3 ~	50/60	4.4	4.6	20
	380-415V 3N ~	50/60	4.4	4.6	10
	380-415V 3 ~	50/60	3.6	3.8	10
	440V/480 3 ~	60	4.0/4.4	4.3/4.7	10
Ikke-opvarmet	220-480V 1/3 ~	50/60	-	0.5	10

Vandtilslutning		W555H	
Vandventiler	DN	20	
Vandtryk	kPa	200-500	
Kapacitet ved 300 kPa	l/min	17	
Udløbsventil	ø mm	50	
Udløbs hastighed	l/min	160	
Signaler for automatisk sæbedosering		5	
Gulvbelastning			
Dynamisk kraftfrekvens	Hz	24.2	
Gulvbelastning ved maks. centrifugering	kN	1.02 ± 0.3	
Lyd niveauer			
Lydtrykniveau*			
Vask	dB(A)	<70	
Centrifugering	dB(A)	72	
Varmeafgivelse			
Procentdel af den installerede effekt		5	
Forsendelsesdata**			
Vægt	netto, kg	100	
Forsendelsesvol.	emballage, m <sup>3</sup>	0.46	
Tilbehør			
Rustfri frugopsamler		x	
Stableramme til tørretumbler		x	
Stålsokkel		x	
Maskinmål i mm			
A1	Bredde	595	
A2	Bredde	735	
B	Dybde	681	
C	Højde	832	
D		306	
E		641	
F		84	
G		194	
H		48	
I		65	
J		78	
K		120	
L		119	
M		501	
N		974	
O		764	
1	Betjeningspanel	5	Varmt vand
2	Sæbeskuffe	6	Afløbsventil
3	Lågeåbning ø 255 mm	7	Afløbspumpe
4	Koldt vand	8	Elektrisk tilslutning
		9	Betalingsystem

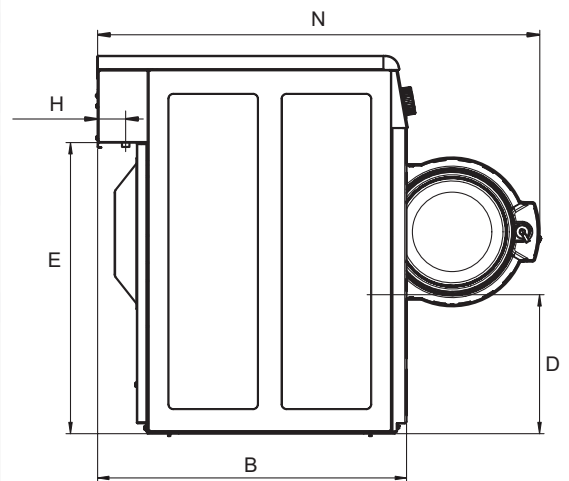
Front og sidepaneler i lysegrå og blå (RAL 260 70 05, 250 60 30)

\* A-vægtet lydtrykniveau (emission) ved arbejdsstationer.

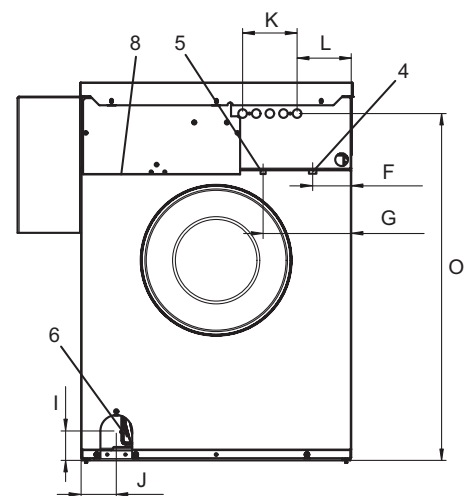
\*\* Gennemsnitsdata. Emballeret vægt/forsendelsesvægt afhænger af konfigurationen. Kontakt logistikafdelingen for at få de nøjagtige mål.



Set forfra



Set fra siden



Set bagfra